



SANY
CALIDAD QUE TRANSFORMA EL MUNDO

CAMIÓN MINERO

SRT55D

SANYI



CARACTERÍSTICAS

- Poder total: **758 HP**
- Tuerca máxima: **3260 NM**
- Peso de carga: **55 T**
- Tecnología de adaptación hidráulica avanzada, la temperatura del aceite es 5 °C más baja que la de productos similares. Los módulos funcionales independientes no interferirán entre sí.
- Cilindro de suspensión con tecnología patentada, el valor cuadrático medio de la aceleración de la vibración es un 20% más bajo que los productos domésticos similares.

TECNOLOGÍAS SANY

- ✓ Vistas completas
- ✓ Mecanismo de dirección
- ✓ Sistema de suspensión
- ✓ Sistema hidráulico



**Monitoreo de Operación
y Gestión de Equipo**

Plataforma Tecnológica **ROOTCLOUD**

www.sanyperu.com

SANY Perú SANY Perú SANY LATAM
sanyperu@sanyamericalatina.com

SANY PERÚ

LIMA Av. Javier Prado Este 4711, Urb. Camacho, La Molina
AREQUIPA Av. Aviación N° 330 Distrito de Cerro Colorado
TRUJILLO Panamericana Norte Km 561, Distrito de Moche

CAMIÓN MINERO SRT55D



ESPECIFICACIONES TÉCNICAS

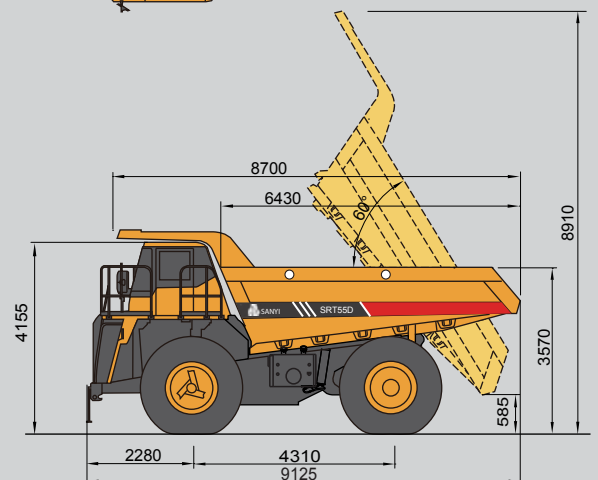
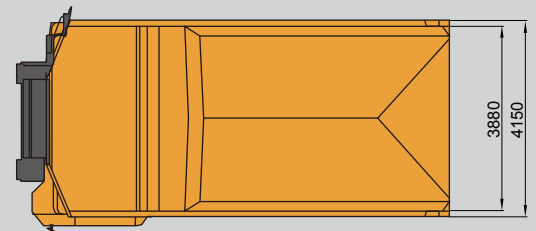
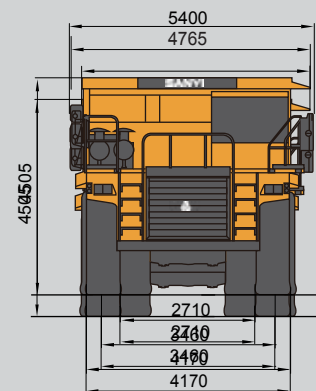
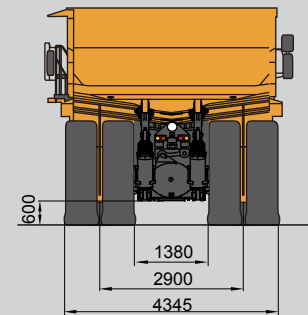
Automático / Manual	Automático
Eje	SANY
Capacidad (golpeado / colmado)	26 / 35m ³
Desplazamiento	16,1 litros
Modelo de motor	Volvo TAD1643VE-B
Cárter y filtros del motor	48 L
Tipo de caja de cambios	AVITEC H6620AR
Conducción a la izquierda / derecha	Izquierda
Peso de carga	55T
Sistema de lubricación	Manual / Automático
Pendiente máxima	30%
Tuerca maxima	3260NM
Radio de giro mínimo	9540 mm
Peso neto	40 toneladas
Número / tipo de cilindros	6 / Tipo recto
Talla	9125x4150x4505mm
Poder total	565kW
Neumático	Neumático radial 24.00R35
Transmisión y filtros	85 L
Sistema de enfriaje	100 L
Tanque de Combustible	620 L
Tanque de giro y sist. hidráulico	73 L

PESOS

Chasis	30 T
Cuerpo Estándar	10 T
Peso Neto	40 T
Carga Útil Nominal	55 T
Máx. Peso bruto del vehículo	95 T
Capacidad del eje frontal vacío	48%
Capacidad del eje frontal cargado	34%
Capacidad del eje trasero vacío	52%
Capacidad del eje trasero cargado	66%

OPCIONALES

Sistema de pesado a bordo
Capacidad de agrandar el cuerpo
Sistema de Lubricación Automático
Silenciador



CALIDAD QUE TRANSFORMA EL MUNDO

